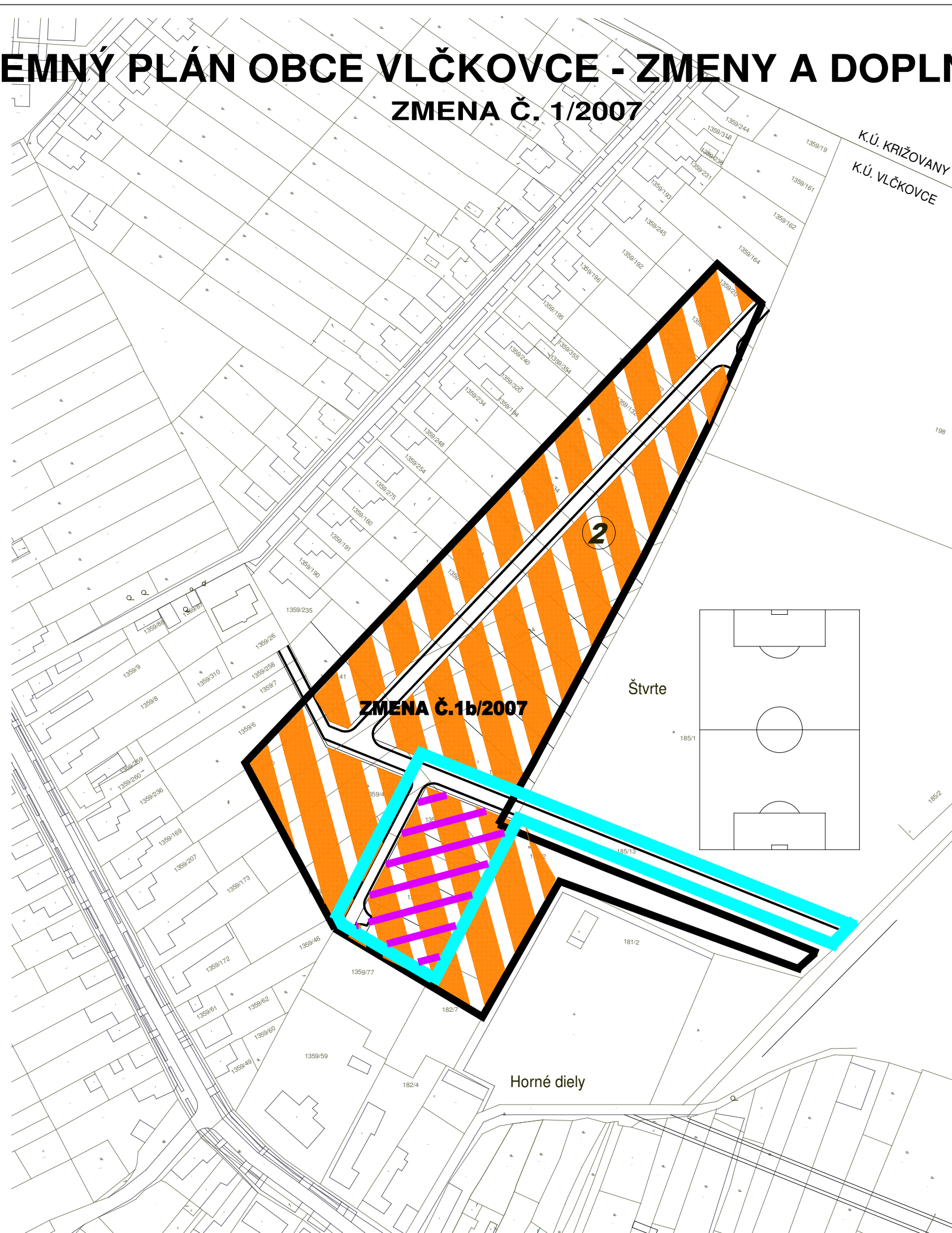
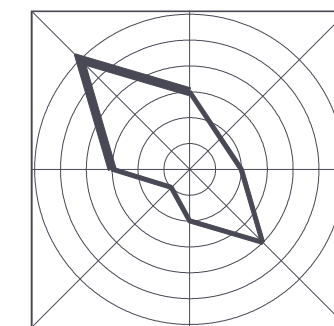
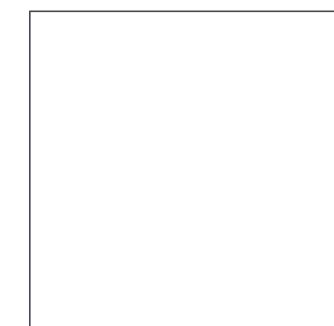
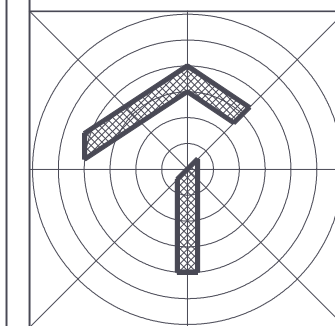


# ÚZEMNÝ PLÁN OBCE VLČKOVCE - ZMENY A DOPLNKY

## ZMENA Č. 1/2007



JESTV. STAV	NÁVRH	VÝHLAD	
			hranica zastavaného územia
			hranica zmeny č.1b/2007
			plochy bývania - rodinné domy
			plochy bývania - rodinné domy - preluky
			zmiešané územ.- plochy bývania + obč. vybav.
			plochy bývania - bytové domy
	<b>1</b>		PRI KRIŽOVIANSKOM
	<b>2</b>		PRI CINTORÍNE
	<b>3</b>		PRI IHRISKU
	<b>4</b>		PRI MLYNSKOM NÁHONE
	<b>5</b>		ZA OBEČNÝM ÚRADOM
	<b>6</b>		JAMY
	<b>7</b>		PRI ČUPCI
	<b>8</b>		ZA JOŠTÍKOM



ČISTOPIS

**ÚZEMNÝ PLÁN OBCE VLČKOVCE - ZMENY A DOPLNKY**  
**ZMENA Č.1b/2007 - LOKALITA Č.2 - PRI CINTORÍNE**

OBSTARÁVATEĽ : OBEC VLČKOVCE  
 SPRACOVATEĽ : A5 ATELIÉR ARCHITEKTÚRY A URBANIZMU TRNAVA

**PRI CINTORÍNE**

HLAVNÝ RIEŠITEL' : ING.ARCH. PETER ODNOGA, ING.ARCH. TATIANA MAGULOVÁ

1:2 000      **5**      07/2007